

ルーフカウル for マジスティーター取り付け説明書

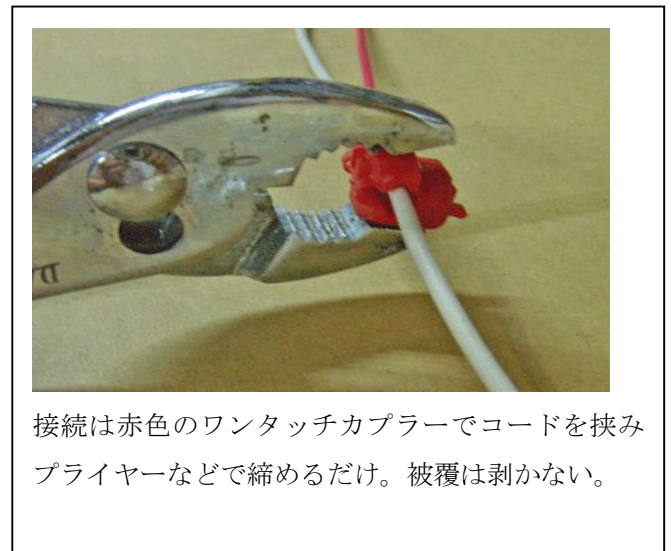
- 1 ノーマルスクリーン、スクリーンガーニッシュを外す。



- 2 フロントカウルにワイパーモーターを付ける。



- 3 ワイパーコードのカプラー側をハンドルポスト穴から前へ通す。



- 4 ワイパー電源を接続する。

ハンドルカバー内のコードを包んでいる黒いチューブをカッターで切り裂いて中の赤/黄コードとワイパー側赤コードをつなぐ。同様に黒コード (どの黒でも良い) とワイパー側黒コードを繋ぐ。

5 フロントブラケットを取り付ける。



6 カプラーを繋いでからフロントカウルをかぶせる。

7 ワイパーモーターの作動確認と定位置停止。

メインスイッチを回してからモータースイッチを ON、作動確認してモータースイッチ OFF その後メインスイッチ OFF

《これでワイパーモーターは定位置停止(アクセルグリップ側)で停止した事になる》

定位置停止でない状態で、アームを固定し作動させると、作動範囲外で動くためスクリーン、カウルを傷つけてしまうので要注意。

8 スクリーンを仮止めする

スクリーンを被せてフロントカウルと共締めで先に付けたフロントカウルに軽く固定。

後で溝ゴムを付けるのでまずは下の2本だけ

スクリーン下部のビス類は数が多いので全てのビスが通ってから、締める。

ワイパーアーム取り付けビス、ナットもスクリーン固定に関係するので同様に注意

フロントブラケットブラケットに着いているナットの位置は細いドライバーなどで適宜動かして調整する

9 パイプ支柱ブラケットの取り付け



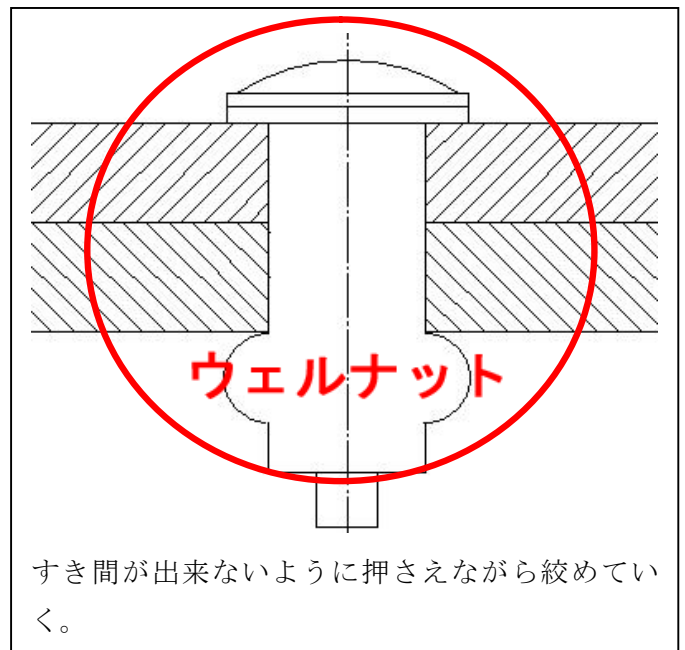
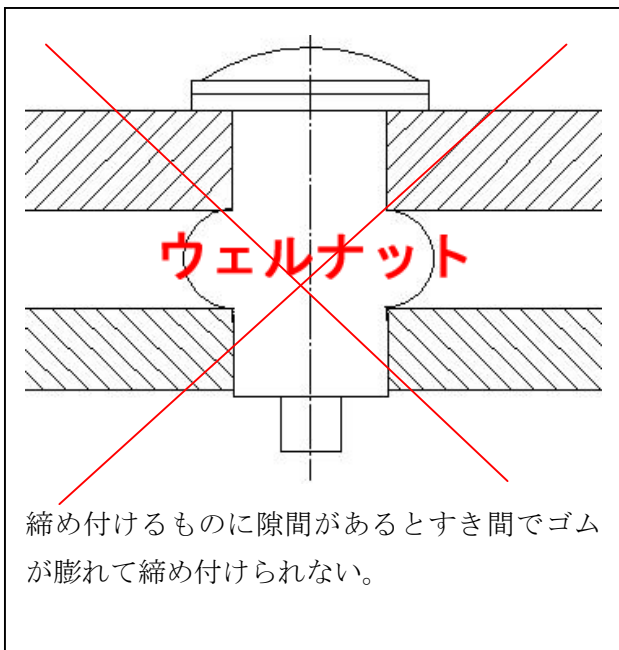


支柱センタータイプの場合



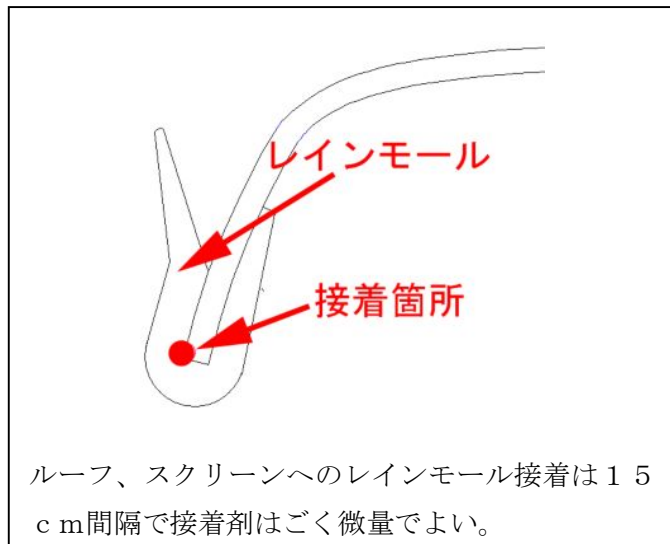
矢印ビスがパイプ支柱ブラケットの後部を固定する

10 パイプ支柱を付けて ルーフを載せルーフとパイプを固定する。ゴムのナット（ウェルナットを使用）



11 ルーフとスクリーンを固定する。

12 ウェザーストリップ（雨樋用溝ゴム）を付ける。



13 ワイパーアームを付け、スクリーンとフロントカウルを止める。



以上です。拙い説明書で恐縮です。